



Motorische Halterung

Stahlblechsäule mit wechselbarer Dekorfront

Grundkonstruktion: Säule: Stahlblech pulverbeschichtet in RAL 9016 Verkehrsweiß

Frontblende: Platin Weiß, aus 1,9 cm Verbundplatte (weitere kostenneutrale Dekore finden Sie [hier](#))

Bodenplatte/Fuß: Stahlblech pulverbeschichtet in RAL 9005 Tiefschwarz, Feinstruktur

Abmessungen: H 195 x B 122,2 x T 64,5 cm (V-Fuß mit Leichtlaufrollen)

H 178,2 x B 90 x T 60 cm (mit Bodenplatte)

Hubweg: ca. 50 cm

Traglast: Bis max. 60 kg, VESA 100x100 – 800x400

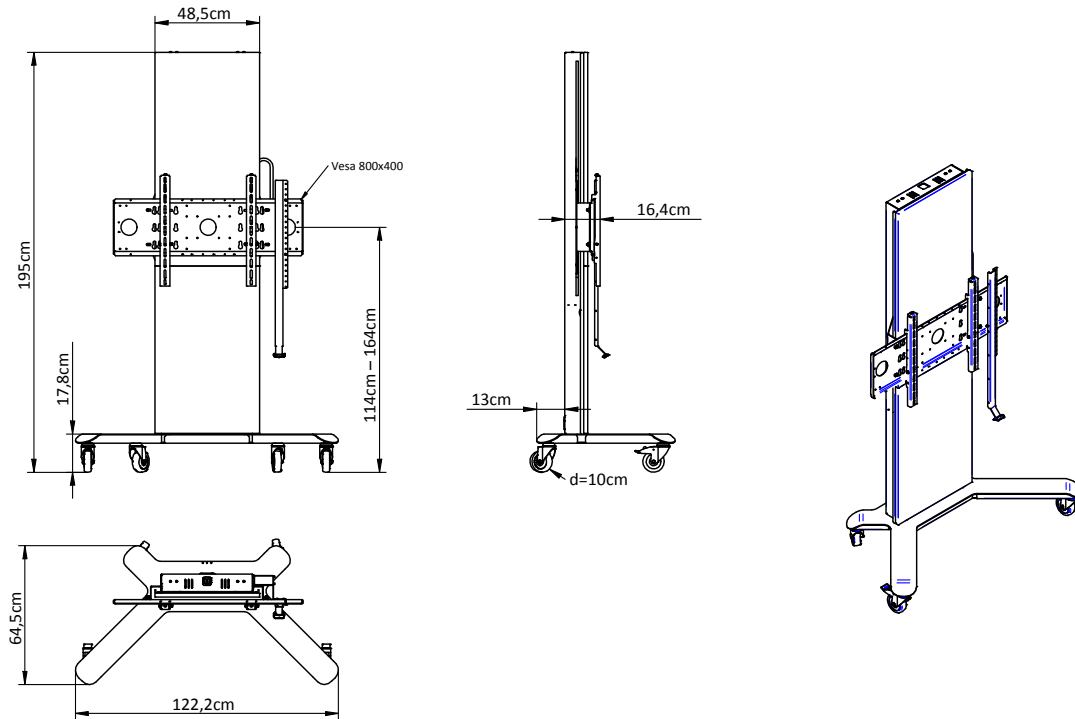
Montageart: Mobil auf 4 Rollen (ca. 10 cm Ø), von denen 2 feststellbar sind, Stellfüße optional, um Unebenheiten auszugleichen, Bodenplatte mit Filzgleitern

Ausstattung: Systemeigenes Kabelmanagement erfolgt innerhalb der Säule, Strom- und Datenleitungen zum Display werden außerhalb der Säule in Kabelschleppe übernommen, Kabelauslässe oben, links und rechts, integrierte Halterung für Mini PC innerhalb der Säule nach VESA 100x100, Auf- und Abschalter unterhalb des Displays

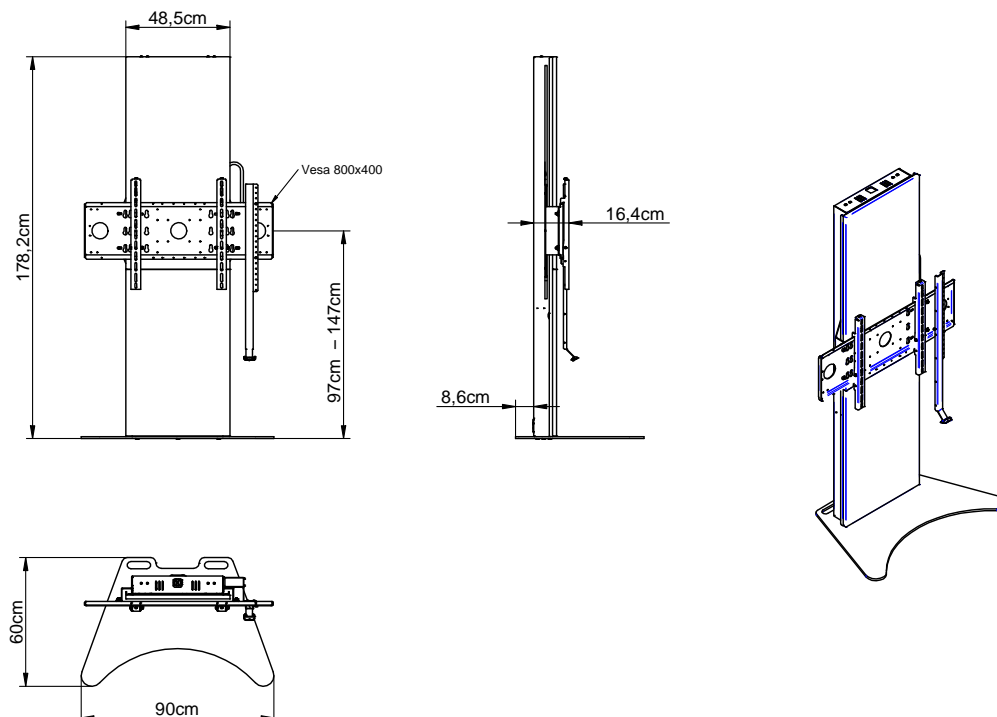
Zubehör: Halter für 2 Displays (55“), Laptop- sowie Kameraablage, Kollisions-Schutz (Sensor reagiert auf Hindernisse, stoppt und ändert die Richtung), Sonderlackierung nach RAL Classic

Transport: Lieferung erfolgt aufgebaut

MOW-S flex mit V-Fuß



MOW-S flex mit Bodenplatte



Unser Standard:

Säule: RAL 9016 Verkehrsweiß

Frontblende: Platin Weiß – weitere kostenneutrale Dekore finden Sie [hier](#)