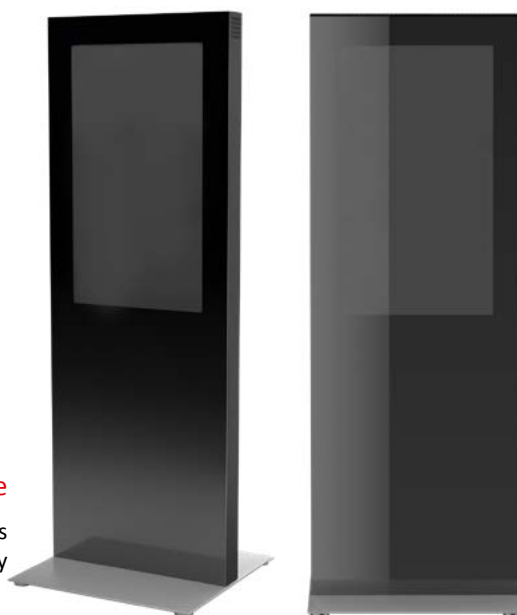




Metallfrontblende
Ausschnitt für ein interaktives Touch-Display

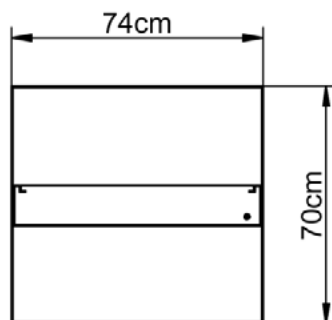
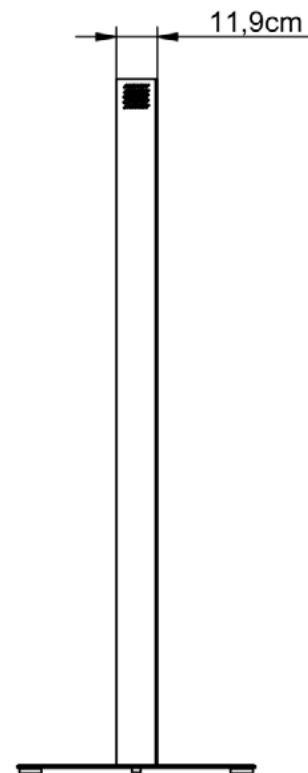
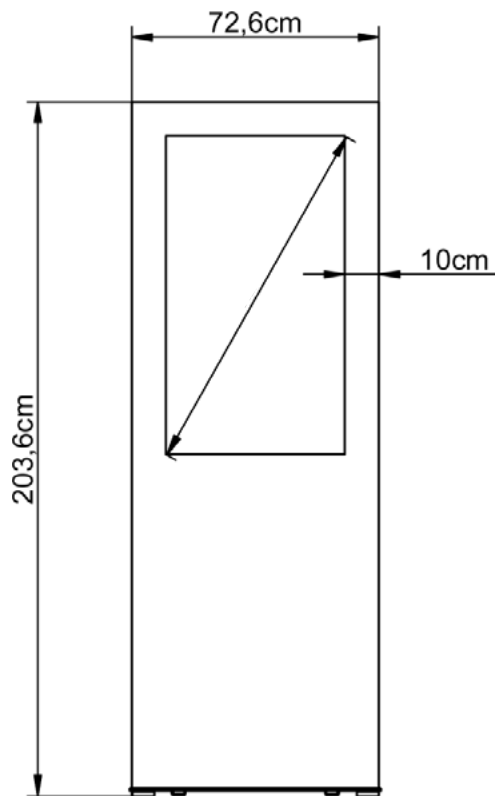


Glasfrontblende
Passiver Bildschirm hinter geschlossener Glasscheibe

Einteilige Stele mit Glas- oder Metallfrontblende

- Grundkonstruktion:** Korpus: RAL 9005 Tiefschwarz
 Frontblende: RAL 9005 Tiefschwarz (Metall)
 Glasfront: RAL 9004 Signalschwarz (lackiert)
 Bodenplatte: RAL 9005 Tiefschwarz, Feinstruktur
- Abmessungen:** Stele: H 203,5 x B 72,6 x T 12 cm
 Bodenplatte: H 0,8 x B 74 x T 70 cm
- Frontseite:** **Passiv:** Geschlossene EGS-Glasscheibe, für 43" oder 55" Display ohne Touchfunktion
Interaktiv: Metallfront mit Ausschnitt für ein 43" oder 55" Touch-Display
- Ausstattung:** Schutz der innenliegenden Technik durch rückseitig abschließbare Tür aus 1,5 mm Stahlblech, Kippschutz durch die Bodenplatte, durchdacht konstruiertes Kabelmanagement: Integrierter Kabelkanal, 3-fach Steckdose, vier Kabelauslässe im Bodinnen (ermöglichen den nicht sichtbaren Anschluss z. B. in Bodentanks), Halterung für Mini-PC und WLAN-Empfänger im Inneren, zwei Lüftungsschlitze in der oberen Abdeckung, geeignet für den Dauerbetrieb (24/7)
- Transport:** comfort innerhalb Deutschlands, ausgenommen Inselzustellung

Anforderungen an Baustoffe der Klasse B1 nach DIN 4102-1 werden nachweislich erfüllt – Stelen sind schwerentflammbar



Unser Standard

| | |
|--------------------|------------------------------------|
| Korpus: | RAL 9005 Tiefschwarz |
| Metallfrontblende: | RAL 9005 Tiefschwarz |
| Glasfront: | RAL 9004 Signalschwarz (lackiert) |
| Bodenplatte: | RAL 9005 Tiefschwarz, Feinstruktur |