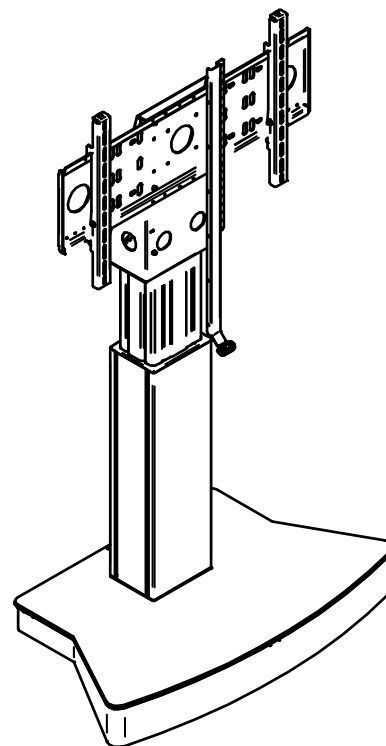
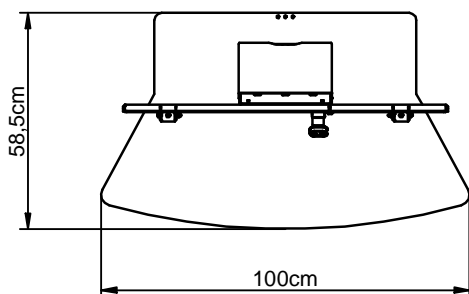
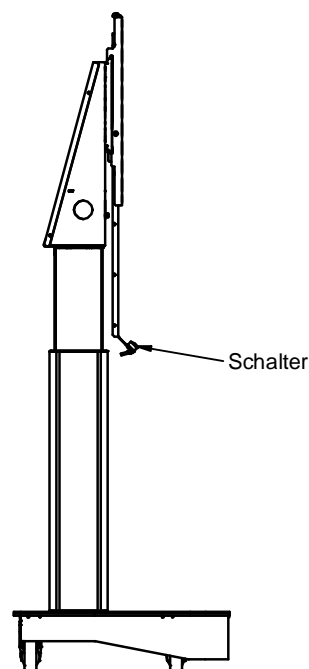
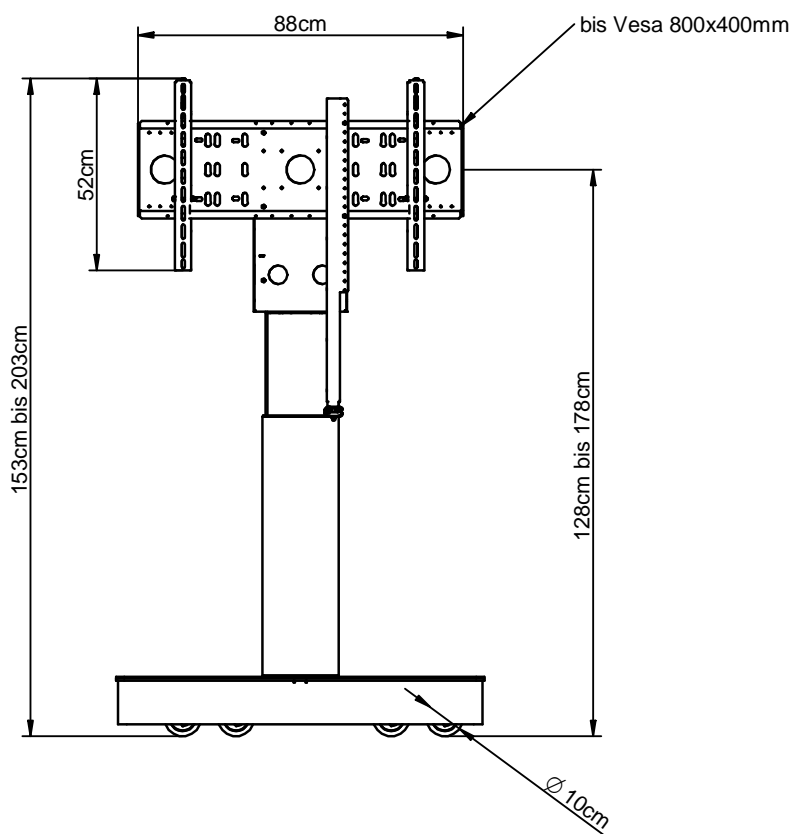


Von links nach rechts: Eloxierte Säule mit Bodenplatte / Schwarz eloxierte Säule mit Bodenplatte

Mobiler Displayständer

- Grundkonstruktion:** Säule: Aluminium eloxiert oder Aluminium eloxiert in schwarz
Bodenplatte: Stahlblech pulverbeschichtet in RAL 9005 Tiefschwarz, Feinstruktur
Sockelblende: Stahlblech pulverbeschichtet in RAL 9007 Graualuminium
- Abmessungen:** H 153 – 203 x B 100 x T 60 cm
- Verstellung:** ca. 50 cm – stufenlos durch elektrische Hubsäule
- Traglast:** Bis max. 100 kg und 86“
- Montageart:** Mobil auf 4 Rollen (ca. 10 cm Ø), von denen 2 feststellbar sind, auch mit Stellfüßen lieferbar (statt Rollen und Sockelblende), zum Nivellieren bei unebenem Fußboden
- Ausstattung:** Universalhalterung nach VESA Standard 100x100 – 800x400, systemeigenes Kabelmanagement erfolgt hinter der Säule, Auf- und Abschalter, um das Display in der Höhe zu verfahren
- Zubehör:** Laptopablage, Kameraablage sowie VESA 100x100 – 1.250x600 für z. B. Microsoft Surface Hub erhältlich
- Transport:** Lieferung erfolgt aufgebaut und komplett vorbereitet auf Palette



Unser Standard:

Säule: Aluminium eloxiert oder Aluminium eloxiert in schwarz

Bodenplatte: RAL 9005 Tiefschwarz, Feinstruktur

Sockelblende: RAL 9007 Graualuminium