



## Mobiler Displayständer

Grundkonstruktion: Stahlblech pulverbeschichtet in RAL 9005 Tiefschwarz, Feinstruktur

Abmessungen: H 136 x B 90 x T 77 cm (mit Stellfüßen)  
H 148 x B 90 x T 77 cm (mit Leichtlaufrollen)

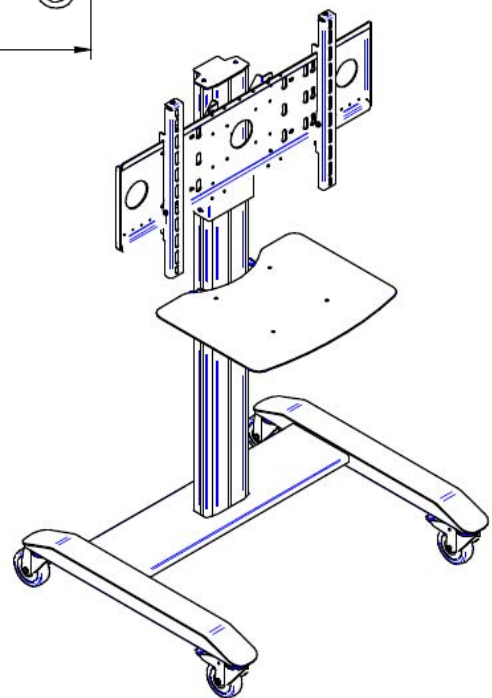
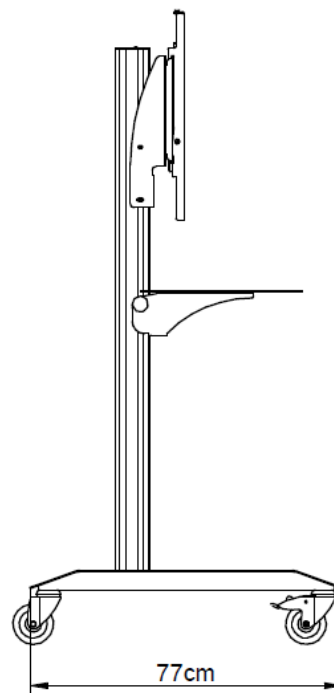
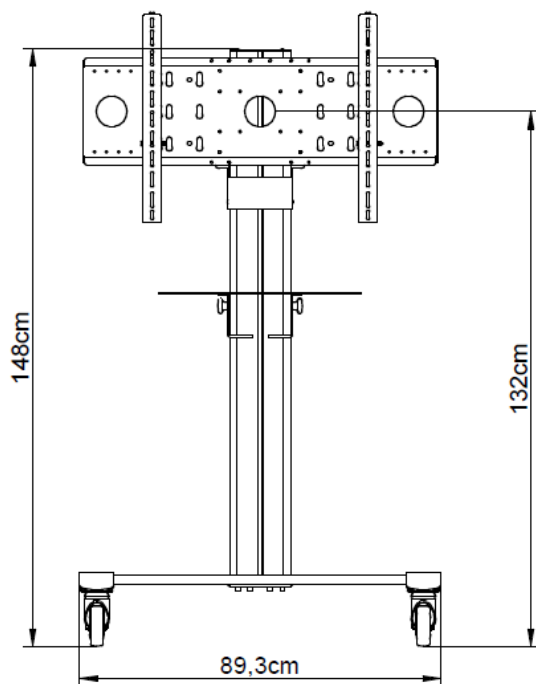
Verstellung: ca. 50 cm – stufenlos durch die Verschraubung in Nutenkanälen

Traglast: Bis max. 80 kg und 86"

Montageart: Mobil auf 4 Rollen (ca. 10 cm Ø), von denen 2 feststellbar sind, Stellfüße optional lieferbar um eventuelle Unebenheiten auszugleichen

Ausstattung: Universalhalterung nach VESA Standard 100x100 – 800x400, systemeigenes Kabelmanagement erfolgt innerhalb der Säule in zwei integrierten Kabelkanälen, höhenverstellbare Ablage (50 x 40 cm) für z. B. Laptop oder Tastatur bis max. 5 kg Traglast, abnehmbar

Transport: Lieferung erfolgt zerlegt und kartonverpackt!

**Unser Standard:**

Säule: RAL 9005 Tiefschwarz, Feinstruktur  
Fuß: RAL 9005 Tiefschwarz, Feinstruktur