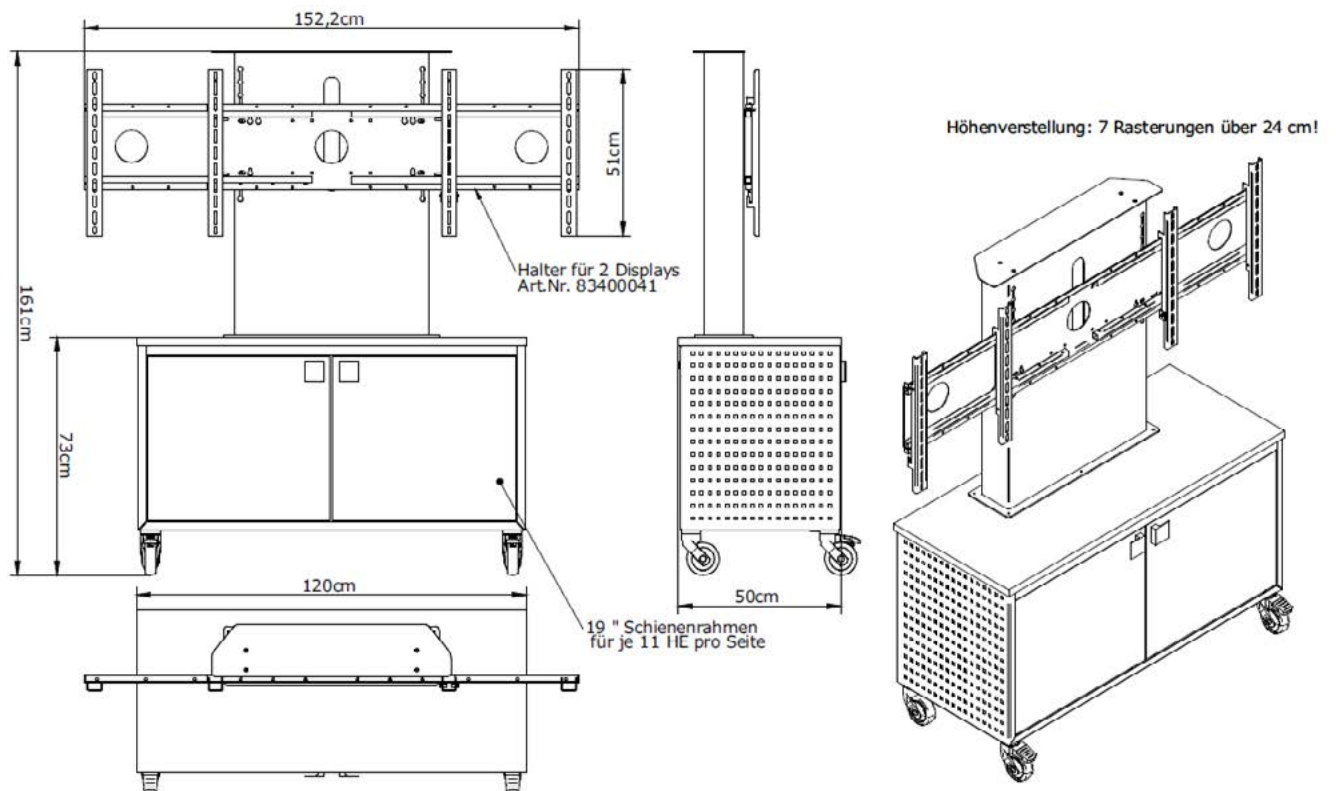




Links Farbbeispiel: Säule/Türen/Unterschrank: RAL 9016 Verkehrsweiß / Deckplatte: Dekor Bardolino Eiche // Rechte Abb. HKS-Standardausführung

Freistehendes Medienmöbel mit 19“-Schienen für die Aufnahme von Videokonferenztechnik

- Grundkonstruktion:** Säule/Türen: RAL 9016 Verkehrsweiß
 Unterschrank: RAL 9005 Tiefschwarz, Feinstruktur
 Oberboden: Dekor Diamantschwarz U999 ST2 – weitere kostenneutrale Dekore [hier](#)
- Abmessungen:** H 157 x B 120 x T 50 cm
- Traglast:** Bis max. 100 kg
- Display:** Bis max. 86“ oder optional für zwei Displays bis je 55“
- Montageart:** Mobil auf 4 Rollen (ca. 10 cm Ø), von denen 2 feststellbar sind, Display in 7 Stufen (über 24 cm) bei Montage des Displays per Rasterung einstellbar
- Ausstattung:** Universalhalterung nach VESA-Standard 100x100 – 800x400, das systemeigene Kabelmanagement erfolgt innerhalb der Säule, zwei Kabelauslässe im Boden, Geräteschrank mit 19“ Schienen (2x 11 HE), inklusive Einlegeboden, Sonderlackierung nach RAL Classic
- Transport:** Lieferung erfolgt aufgebaut



Unser Standard

Säule/Türen: RAL 9016 Verkehrsweiß

Unterschrank: RAL 9005 Tiefschwarz, Feinstruktur

Oberboden: Dekor Diamantschwarz U999 ST2 – weitere kostenneutrale Dekore [hier](#)