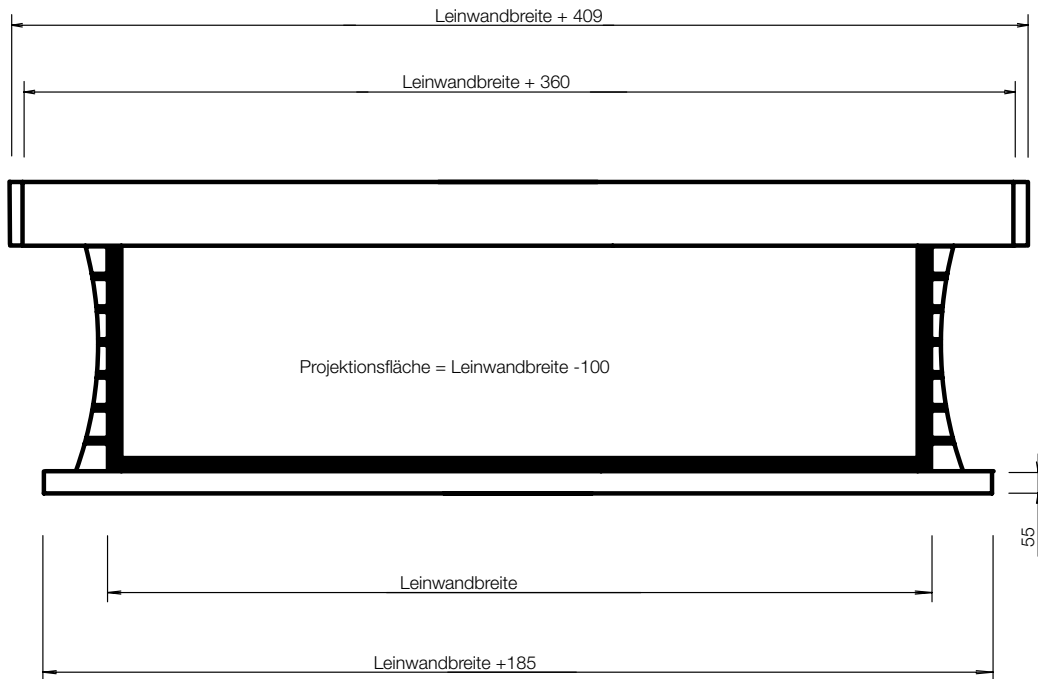




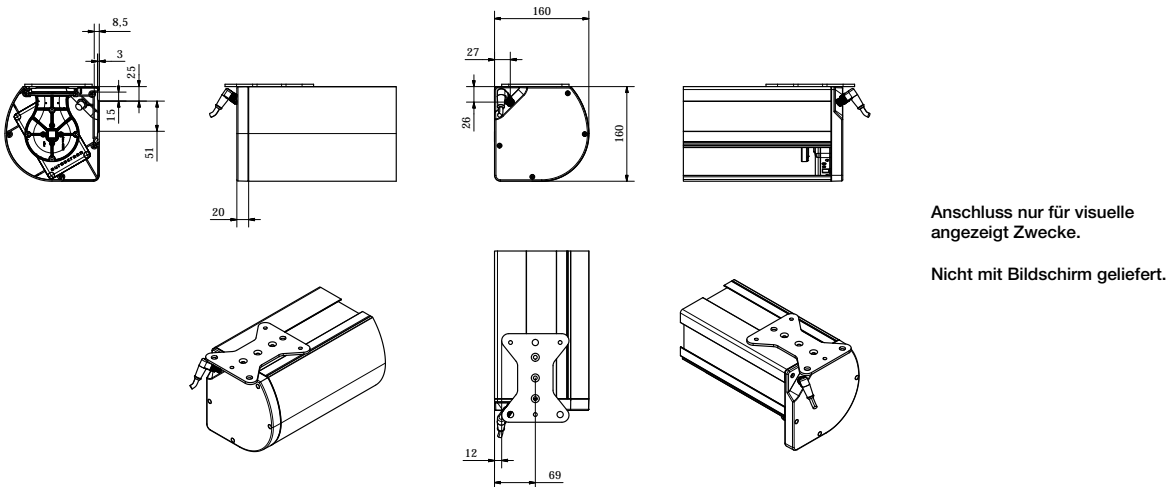
### Lichtbildwand mit flexibler Montagehalterung

- Gehäuse:** B 16 x H 16 cm, weißes Aluminiumgehäuse  
Gehäuselänge: Leinwandbreite + 440 mm
- Montageart:** Wandhalterungen und flexible Montagehalterungen für die Deckenmontage, Gehäuse verfügt über eine bequem an der Wand anzubringende Kanalbefestigung, die wertvolle Montagezeit spart
- Antriebsart:** SmartMotor – Spannung: 230V      Frequenz: 50/60Hz  
Leistung: 200W      Impuls: 30Nm  
Geschwindigkeit: 17 U/min.      Schutzart: IP44
- Motor aus Projektionsrichtung links, inkl. Funk-Fernbedienung
- Formate:** Bis B 425 x H 270 cm
- Bildwandfläche:** FlexWhite – Elastische mattweiße Frontfläche, erstklassige Farbwiedergabe, ideal für ultra hochauflösende Projektion (4K), weitere Bildwandflächen auf Anfrage (z. B. Rückprojektion oder ARL), wenn schwarzer Rand gewählt wird: 5 cm Rand (rechts, links) und ca. 30 cm schwarzer Vorlauf Spannfunktion sorgt für plane Bildwandfläche, kann bei Bedarf justiert werden, Beschwerungsprofil verleiht zusätzliche vertikale Spannung
- Optional:** Funk-Fernbedienung, Funk-Wandschalter, Funk-Trockenkontakt, Funk-Trigger

## LEINWANDMÄßE

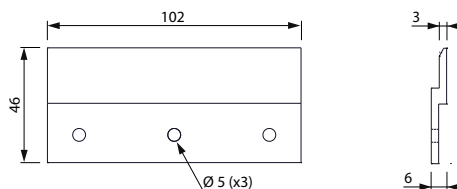


## ELEKTRISCHE DATEN

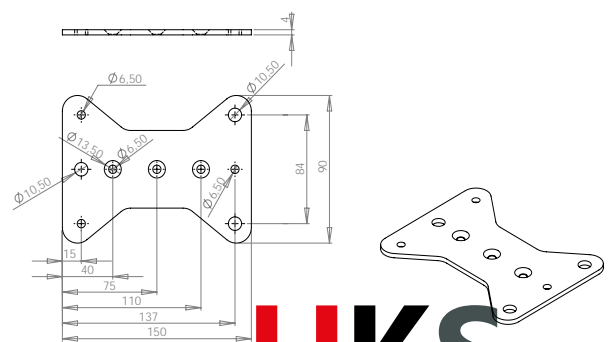


## MÄßE DER HALTERUNGEN

Wandhalterungen



Deckenhalterungen



**HKS**  
SYSTEMTECHNIK