

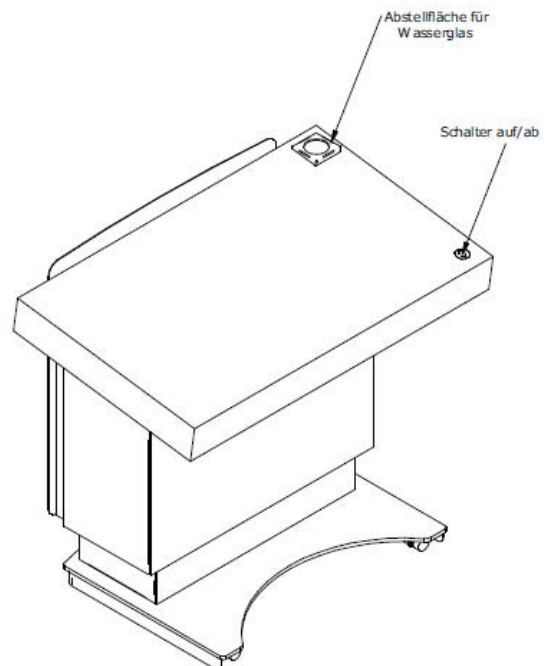
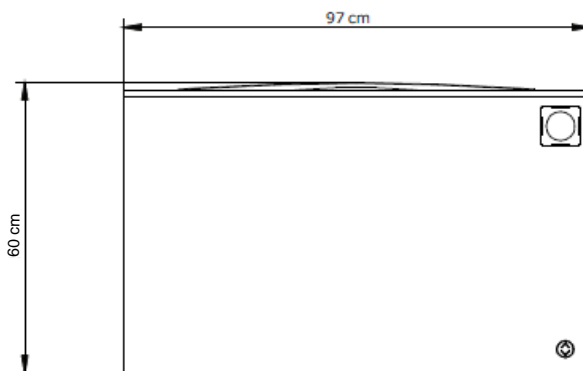
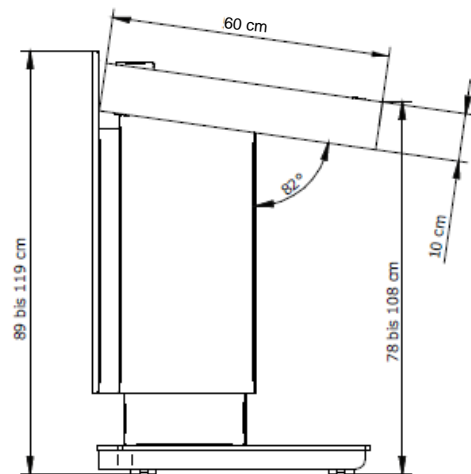
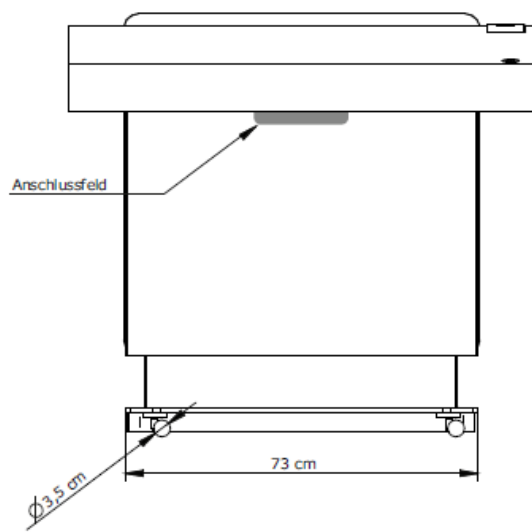
Farbbeispiel: Korpus: RAL 7016 Anthrazitgrau (links) / RAL 9016 Verkehrsweiß (rechts), Frontblende/Bodenplatte: RAL 9005 Tiefschwarz, FS, Dekor: Hamilton Eiche natur

Robustes Rednerpult mit motorischer Höhenverstellung

- Grundkonstruktion:** Korpus: RAL 7016 Anthrazitgrau
Frontblende: RAL 9007 Graualuminium
Bodenplatte: RAL 9005 Tiefschwarz, Feinstruktur
Dekor: Ellmau Buche H1582 ST15 – weitere kostenneutrale Dekore [hier](#)
- Abmessungen:** H 78 – 108 x B 97 x T 60 cm (Seite Redner)
H 89 – 119 x B 97 x T 60 cm (Seite Auditorium)
- Hubweg:** Stufenlos ca. 30 cm motorisch
- Ausstattung:** Unterschrank zur Unterbringung kleinerer technischer Geräte, Abstellfläche für Wasserglas, integriertes Kabelmanagement, Pultaufsatz ca. 8° zum Redner geneigt, mobil auf 4 Rollen, davon zwei feststellbar (optional mit Stellfüßen)
- Anschlussfeld:** Mittig unter dem Pultaufsatz: HDMI, USB/LAN, 3,5 Klinke Stereo, 230V Steckdose
- Zubehör:** Tastatúrauszug, Seitenauszug links/rechts, LED-Schwanenhalsleuchte, LED-Bilderleuchte/Beleuchtung für Rednerpult, Ausschnitt für: Displays bis 24" inkl. Halterung, Schwanenhalsmikrofon sowie Bedienpanel, Plexiglasfläche für Logo vor der Blende DIN A4/DIN A3 sowie Plexiglaseinschub vor der Blende DIN A4, Sonderlackierung nach RAL Classic
- Transport:** Die Lieferung erfolgt aufgebaut

Letzte Änderung: 12.03.19

HKS
SYSTEMTECHNIK



Unser Standard

- Korpus: RAL 7016 Anthrazitgrau
Frontblende: RAL 9007 Graualuminium
Bodenplatte: RAL 9005 Tiefschwarz, Feinstruktur
Dekor: Ellmau Buche H1582 ST15 – weitere kostenneutrale Dekore [hier](#)