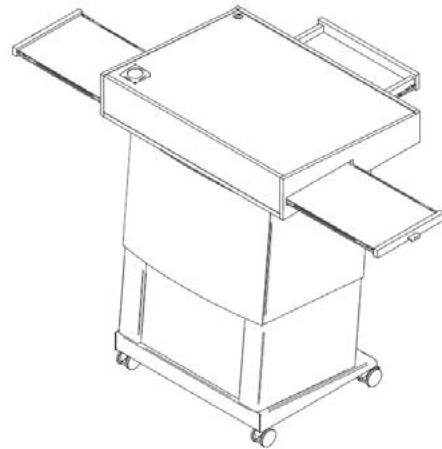
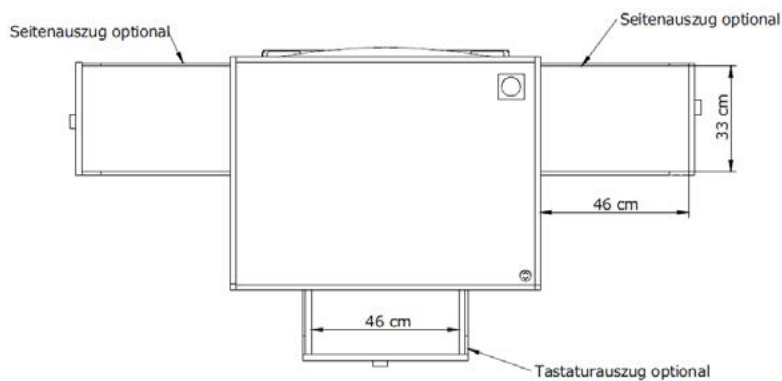
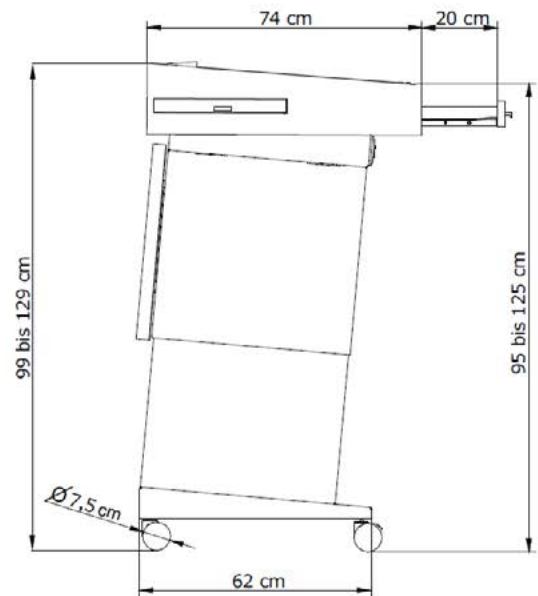
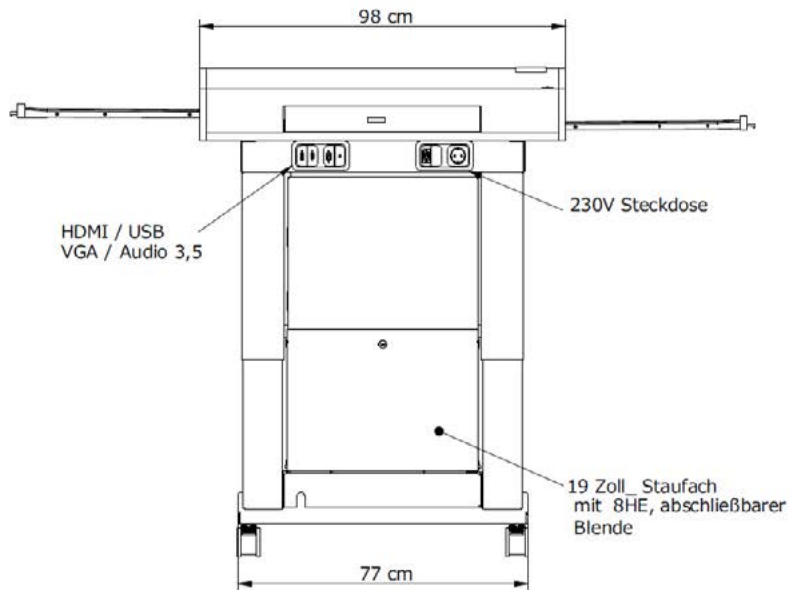




Abb. links HKS-Standardausführung // Rechts Farbbeispiel: Korpus/Bodenplatte in RAL 7016 Anthrazitgrau / Dekor: Bardolino Eiche natur

## Robustes Rednerpult mit motorischer Höhenverstellung

- Grundkonstruktion: Korpus: RAL 7016 Anthrazitgrau  
Frontblende: RAL 9007 Graualuminium  
Bodenplatte: RAL 9005 Tiefschwarz, Feinstruktur  
Dekor: Ellmau Buche H1582 ST15 – weitere kostenneutrale Dekore [hier](#)
- Abmessungen: H 95 – 125 x B 98 x T 74 cm (Seite Redner)  
H 99 – 129 x B 98 x T 74 cm (Seite Auditorium)
- Hubweg: Stufenlos ca. 30 cm motorisch
- Ausstattung: Unterschrank zur Integration von 19“-Technik (max. 8HE), abschließbar, Abstellfläche für Wasserglas, integriertes Kabelmanagement, Pultaufsatz ca. 8° zum Redner geneigt, mobil auf 4 Rollen, davon zwei feststellbar (optional mit Stellfüßen)
- Anschlussfeld: Mittig unter dem Pultaufsatz: HDMI, USB/LAN, 3,5 Klinke Stereo, 230V Steckdose
- Zubehör: Tastaturauszug, Seitenauszug links/rechts, LED-Schwanenhalsleuchte, LED-Bilderleuchte/Beleuchtung für Rednerpult, Einbau des bauseits gestellten **shock mount** (Schwingungsdämfer) inkl. Kabelverlängerung, Ausschnitt für: Displays bis 24“ inkl. Halterung, Schwanenhalsmikrofon sowie Bedienpanel, Plexiglasfläche für Logo vor der Blende DIN A4/DIN A3 sowie Plexiglaseinschub vor der Blende DIN A4, Sonderlackierung nach RAL Classic
- Transport: Die Lieferung erfolgt aufgebaut und komplett vorbereitet



### Unser Standard

- Korpus: RAL 7016 Anthrazitgrau  
Frontblende: RAL 9007 Graualuminium  
Bodenplatte: RAL 9005 Tiefschwarz, Feinstruktur  
Dekor: Ellmau Buche H1582 ST15 – weitere kostenneutrale Dekore [hier](#)