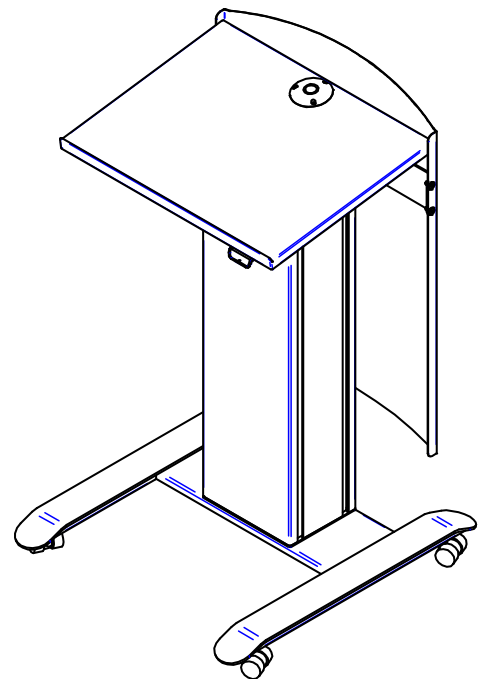
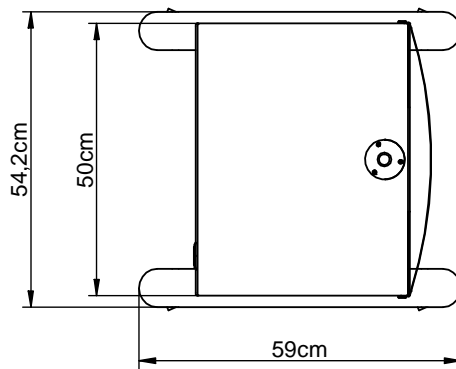
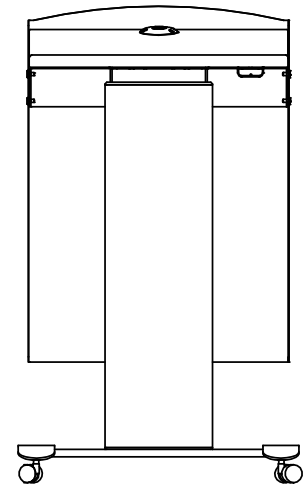
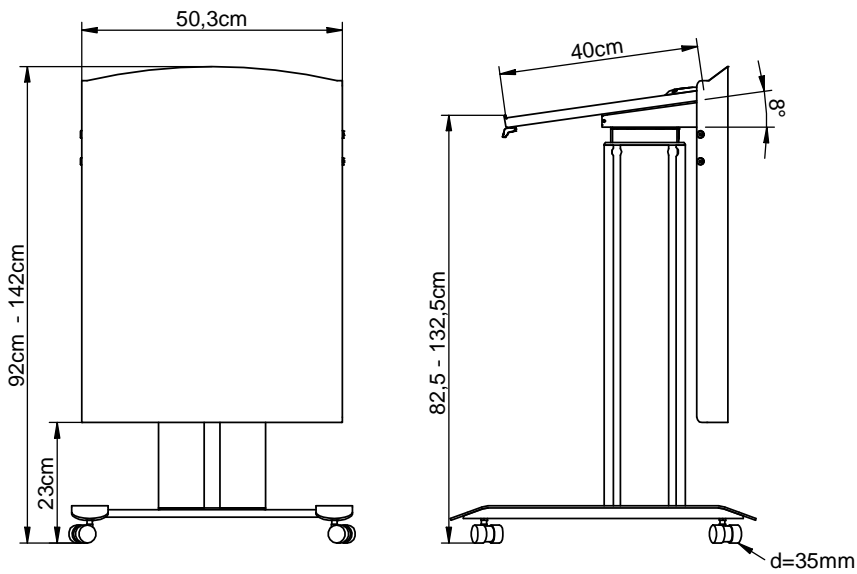




### Kostengünstiges Rednerpult mit motorischer Höhenverstellung

- Grundkonstruktion: Säule: Alu eloxiert  
Frontblende: RAL 7037 Staubgrau  
Fußgestell: RAL 7037 Staubgrau  
Pultaufsatz: Dekor Onyxgrau U960 ST9 – weitere kostenneutrale Dekore [hier](#)
- Abmessungen: H 82,5 – 132,5 x B 50 x T 40 cm (Seite Redner)  
H 92 – 142 x B 50 x T 40 cm (Seite Auditorium)
- Hubweg: Motorisch stufenlos ca. 50 cm
- Ausstattung: Pultaufsatz ca. 8° zum Redner geneigt, mobil auf 4 Leichtlaufrollen, davon 2 feststellbar (optional mit Stellfüßen)
- Zubehör: Ausschnitt für Schwanenhalmikrofon, Einbau des bauseits gestellten **shock mount** (Schwingungsdämpfer) inkl. Kabelverlängerung, LED-Schwanenhalsleuchte, LED-Bilderleuchte/Beleuchtung für Rednerpult (mit externem An-/Ausschalter im Rednerpultaufsatz), Ablage zur Montage an der Säule mittig unterhalb des Pultaufsatzes (B 40 x T 20 cm in RAL 7037 Staubgrau, Feinstruktur), klappbare Seitenablage links oder rechts (H 2 x B 38 x T 28 cm), Sonderlackierung nach RAL Classic
- Transport: Die Lieferung erfolgt aufgebaut



### Unser Standard

Säule: Alu eloxiert

Frontblende: RAL 7037 Staubgrau

Fußgestell: RAL 7037 Staubgrau

Pultaufsatz: Dekor Onyxgrau U960 ST9 – weitere kostenneutrale Dekore [hier](#)

**HKS**  
SYSTEMTECHNIK