

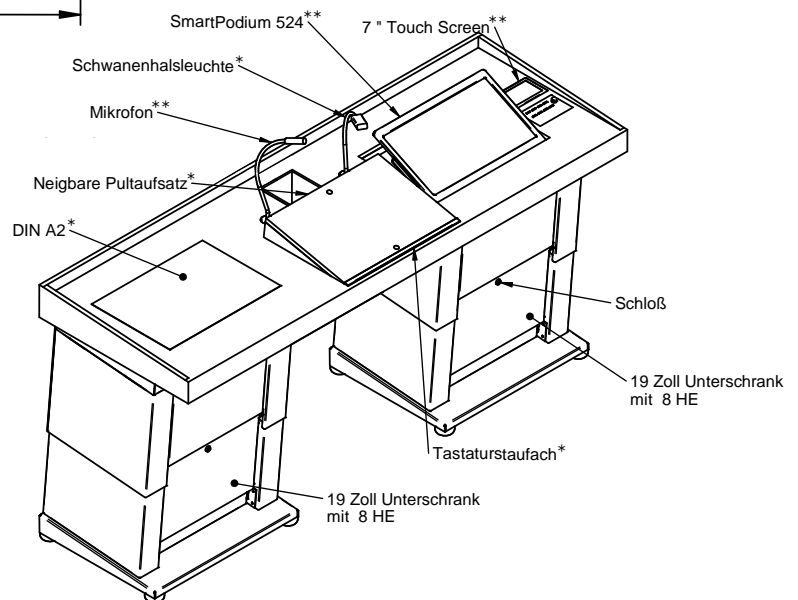
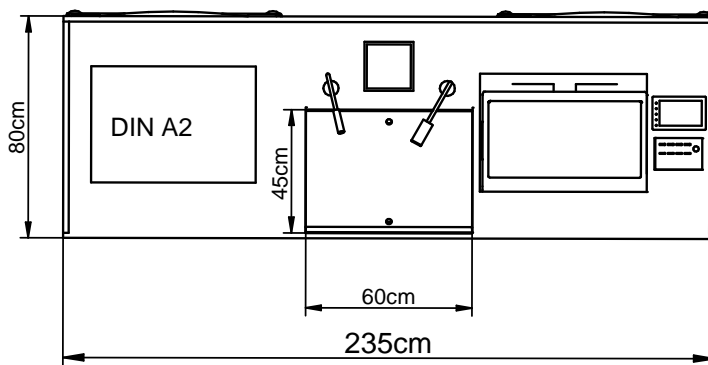
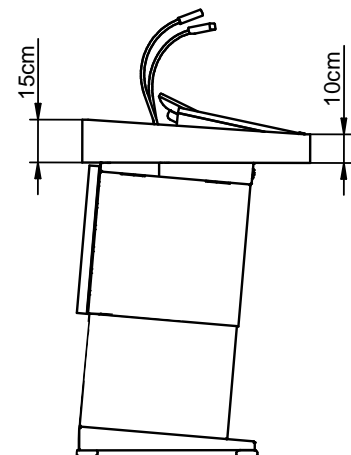
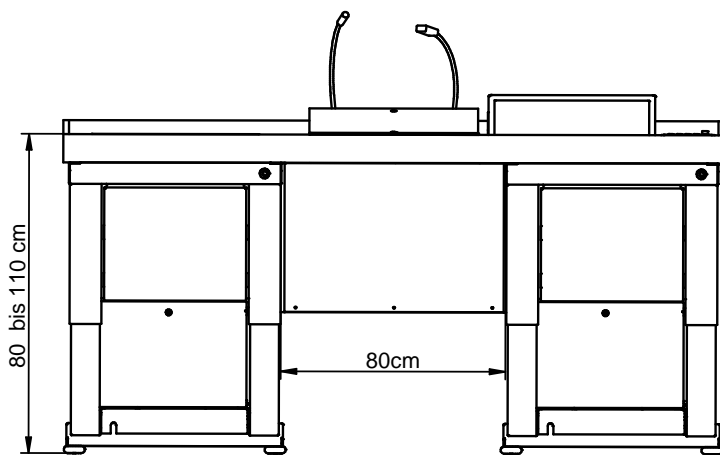


Barrierefreies Dozentenpult mit motorischer Höhenverstellung

Grundkonstruktion:	Korpuse:	RAL 9007 Graualuminium, Feinstruktur
	Frontblende:	RAL 7017 Anthrazitgrau, Feinstruktur
	Bodenplatte:	RAL 9005 Tiefschwarz, Feinstruktur
	Dekor:	Ellmau Buche H1582 ST15 – weitere kostenneutrale Dekore hier
Abmessungen:	H 80 – 110 x B 235 x T 80 cm	
Hubweg:	Stufenlos ca. 30 cm (motorische Hubsäulen in den Rednerpultsäulen)	
Ausstattung:	2 abschließbare Unterschränke zur Integration von 19“-Technik (max. je 8HE), abschließbar, integriertes Kabelmanagement, Pultaufsatz ca. 8° zum Redner geneigt, Stellfüße	
Anschlussfeld:	Mittig unter dem Pultaufsatz: HDMI, USB/LAN, 3,5 Klinke Stereo, 230V Steckdose	
Zubehör:	Tastaturauszug, LED-Schwanenhalsleuchte, LED-Bilderleuchte/Beleuchtung für Rednerpult, Ausschnitt für: Displays bis 24“ inkl. Halterung (rechts oder links im Pultaufsatz), Schwanenhalsmikrofon sowie Bedienpanel, Sonderlackierung nach RAL Classic, Dekore gem. HKS-Standarddekorpalette	
Transport:	Die Lieferung erfolgt aufgebaut	

Letzte Änderung: 12.03.19

HKS
SYSTEMTECHNIK



Unser Standard

- Korpuse: RAL 9007 Graualuminium, Feinstruktur
- Frontblende: RAL 7017 Anthrazitgrau, Feinstruktur
- Bodenplatte: RAL 9005 Tiefschwarz, Feinstruktur
- Dekor: Ellmau Buche H1582 ST15 – weitere kostenneutrale Dekore [hier](#)

*optional
 **Ausschnitt für z.B.



Der Spezialist für
 Projektion und
 Präsentation