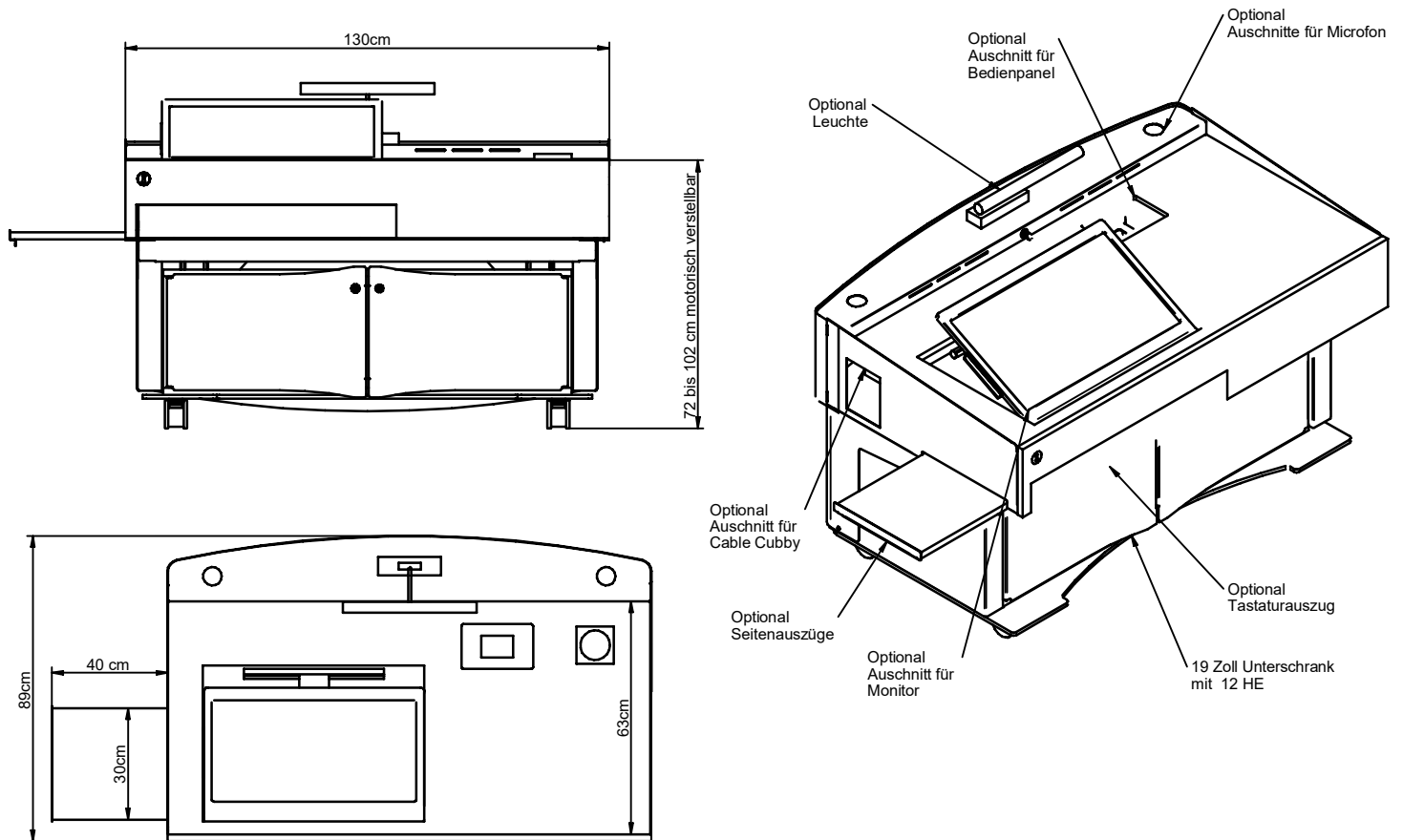




Robustes Dozentenpult mit motorischer Höhenverstellung

- Grundkonstruktion:** Korpus: RAL 7016 Anthrazitgrau, Feinstruktur
Frontblende: RAL 9007 Graualuminium, Feinstruktur
Bodenplatte: RAL 9005 Tiefschwarz, Feinstruktur
Dekor: Ellmau Buche H1582 ST15 – weitere kostenneutrale Dekore [hier](#)
- Abmessungen:** H 79 – 109 x B 130 x T 89 cm (mit Leichtlaufrollen)
H 79 – 102 x B 130 x T 89 cm (mit Stellfüßen optional)
- Hubweg:** Stufenlos ca. 30 cm (integrierte motorische Hubsäulen)
- Ausstattung:** Unterschrank zur Integration von 19“-Technik (max. 12HE), abschließbar, integriertes Kabelmanagement, Pultaufsatz ca. 8° zum Redner geneigt, mobil auf 4 Rollen, davon zwei feststellbar (optional mit Stellfüßen)
- Anschlussfeld:** Mittig unter dem Pultaufsatz: HDMI, USB/LAN, 3,5 Klinke Stereo, 230V Steckdose
- Zubehör:** Tastaturauszug, Seitenauszug links/rechts, LED-Schwanenhalsleuchte, LED-Bilderleuchte/Beleuchtung für Rednerpult, Ausschnitt für: Displays bis 24“ inkl. Halterung, Schwanenhalsmikrofon sowie Bedienpanel, Plexiglasfläche für Logo vor der Blende DIN A4/DIN A3 sowie Plexiglaseinschub vor der Blende DIN A4, Sonderlackierung nach RAL Classic
- Transport:** Die Lieferung erfolgt aufgebaut und komplett vorbereitet



Unser Standard

- Korpus: RAL 7016 Anthrazitgrau, Feinstruktur
Frontblende: RAL 9007 Graualuminium, Feinstruktur
Bodenplatte: RAL 9005 Tiefschwarz, Feinstruktur
Dekor: Ellmau Buche H1582 ST15 – weitere kostenneutrale Dekore [hier](#)

HKS
SYSTEMTECHNIK