

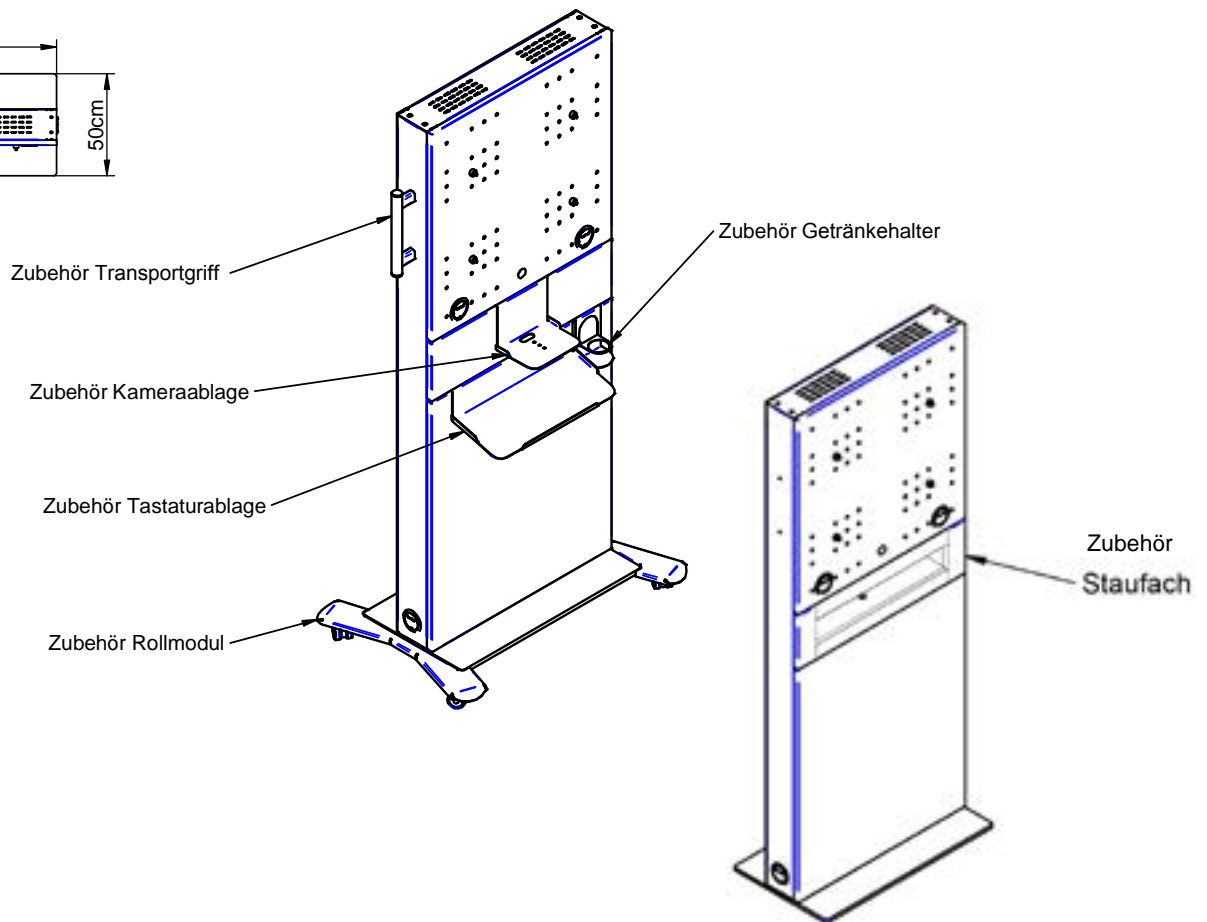
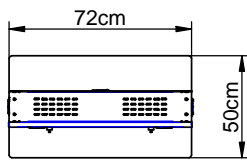
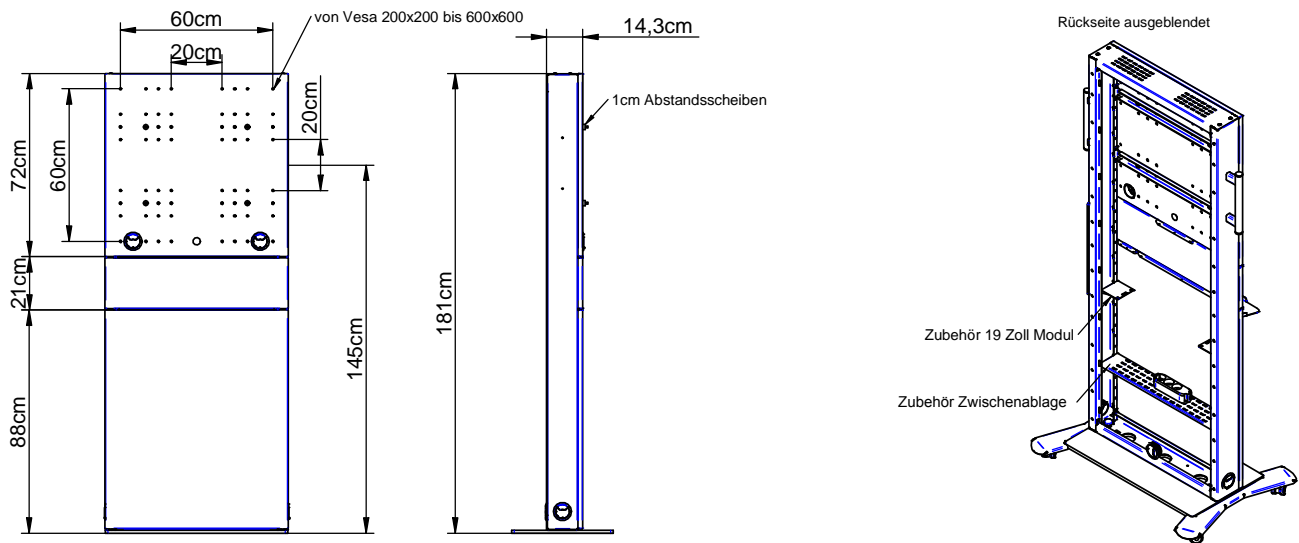


Medienstele zur freien Technikintegration sowie mit vielen Zusatzoptionen

- Grundkonstruktion:** Korpus: Pulverbeschichtet in RAL 9016 Verkehrsweiß
Dekor: Platinweiß W980 ST9, weitere Dekore auf Anfrage
Bodenplatte: RAL 7016 Anthrazitgrau
- Abmessungen:** Stele: H 181 x B 72 x T 14,3 cm
Bodenplatte: B 72 x T 50 cm
- Traglast:** Bis ca. 100 kg
- Display:** Zur Aufnahme eines Displays bis ca. 86" mit einer VESA 200x200 bis 600x600
- Ausstattung:** Systemeigene Kabelmanagement erfolgt innerhalb des Korpus, Kabelausslässe seitlich, hinten unten im Korpus, die Dekor-Frontblenden sind mit Magneten am Grundrahmen aus Stahlblech befestigt (dies ermöglicht auch einen frontalen Zugriff auf die Technik) inkl. Halterung für den Einbau von kleineren Geräten, Lüftungsschlitze oben und unten in der abnehmbaren Rückblende
- Zubehör:** Standard-VESA 100x100 – 800x400, VESA 100x100 – 1.250x600, „Turn-it“-Modul zur 90°-Drehung des Displays (bitte beachten Sie die Herstellerhinweise des Displays!), 2 Transportgriffe an den Seiten der Stele, Rollmodul mit 6 Laufrollen, davon 2 feststellbar (erhöht die Mediastele um 6,3 cm), 19"-Modul zur Technik-Aufnahme, innenliegende Zwischenablage, integriertes Staufach (H 10 x B 57 x T 10 cm) in der mittleren Frontblende (inkl. Kabelausslass) für z. B. eine Soundbar, Halter für 2 Displays (65") max. Traglast 80 kg, zum Einhängen an die Frontblende: Kameraablage (B 20 x T 14,5 cm), Tastaturablage, Getränkehalter, Sonderlackierung nach RAL Classic
- Transport:** Lieferung erfolgt aufgebaut

Letzte Änderung: 22.10.2019

HKS
SYSTEMTECHNIK



Unser Standard:

- Korpus: Pulverbeschichtet in RAL 9016 Verkehrsweiß
- Dekor: Platinweiß W980 ST9, weitere Dekore auf Anfrage
- Bodenplatte: RAL 7016 Anthrazitgrau