



## Motorische Wandhalterung

Stahlblechsäule mit wechselbarer Dekorfront

**Grundkonstruktion:** Säule: Stahlblech pulverbeschichtet in RAL 9016 Verkehrsweiß  
 Frontblende: Dekor Bardolino Eiche natur, aus 1,9 cm Verbundplatte (weitere kostenneutrale Dekore finden Sie [hier](#))

**Abmessungen:** H 204 x B 49 x T 11 cm, Display bis max. 86"

**Hubweg:** ca. 50 cm

**Traglast:** Bis max. 60 kg – MOW-S 060 B – VESA 100x100 – 800x400  
 Bis max. 120 kg – MOW-S 120 B – VESA 100x100 – 800x400  
 Bis max. 130 kg – MOW-S 130 Touch – VESA 100x100 – 1.250x600

**Montageart:** Wand- oder Wand-Bodenmontage, für reine Wandmontage kann der Sockel abgeschraubt werden, System wird mit max. 4 Schrauben an der Wand fixiert, zum Nivellieren bei unebenem Fußboden sind 2 Stellfüße im Sockel eingearbeitet, geteilte Frontblende zur einfachen Revision

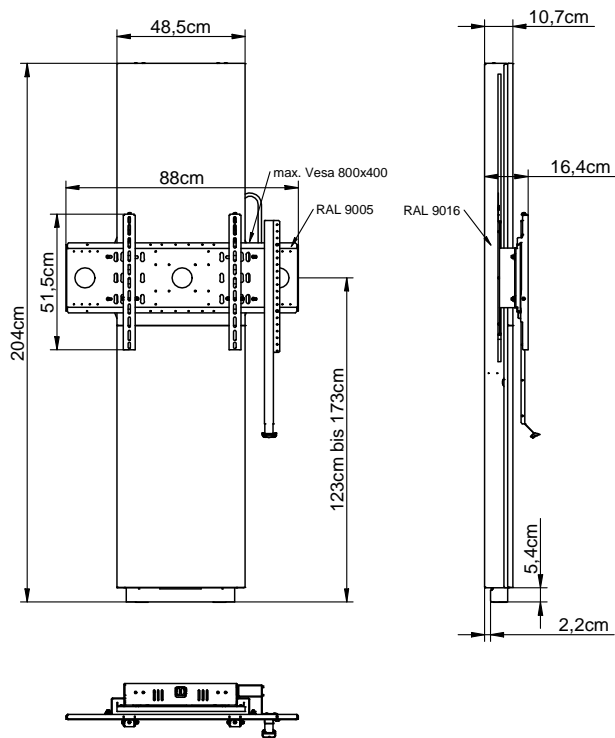
**Ausstattung:** Systemeigene Kabelmanagement erfolgt innerhalb der Säule, Strom- und Datenleitungen zum Display werden außerhalb der Säule in Kabelschleppe übernommen, Kabelauslässe oben, links und rechts, integrierte Halterung für Mini PC innerhalb der Säule nach VESA 100x100, Auf- und Abschalteknöpfe unterhalb des Displays

**Zubehör:** Halter für 2 Displays (55"), Laptop- sowie Kameraablage, Kollisions-Schutz (Sensor reagiert auf Hindernisse, stoppt und ändert die Richtung), Sonderlackierung nach RAL Classic

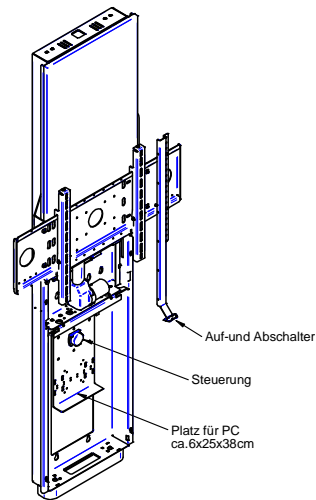
**Transport:** Lieferung erfolgt aufgebaut

Letzte Änderung: 14.02.2019

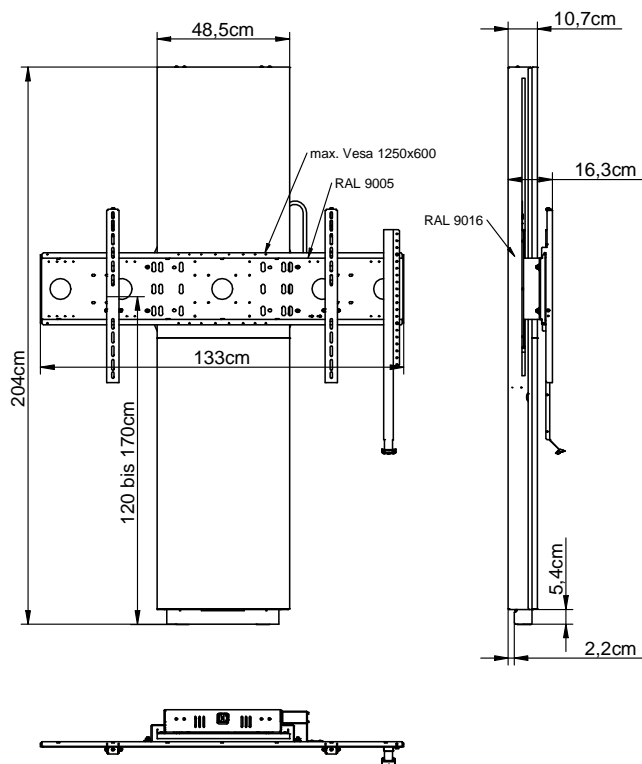
**HKS**  
SYSTEMTECHNIK



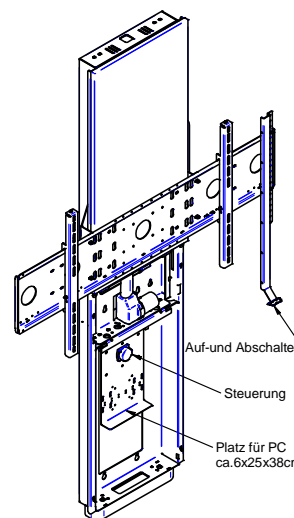
Untere Dekorblende ausgeblendet!



Max. Traglast: 60 /120 Kg  
Gewicht: ca. 60 Kg



Untere Dekorblende ausgeblendet!



Max. Traglast: 130 Kg  
Gewicht: ca. 60 Kg

## Unser Standard:

Säule: RAL 9016 Verkehrsweiß

Frontblende: Bardolino Eiche natur – weitere kostenneutrale Dekore finden Sie [hier](#)

# HKS

SYSTEMTECHNIK

Der Spezialist für  
Projektion und  
Präsentation