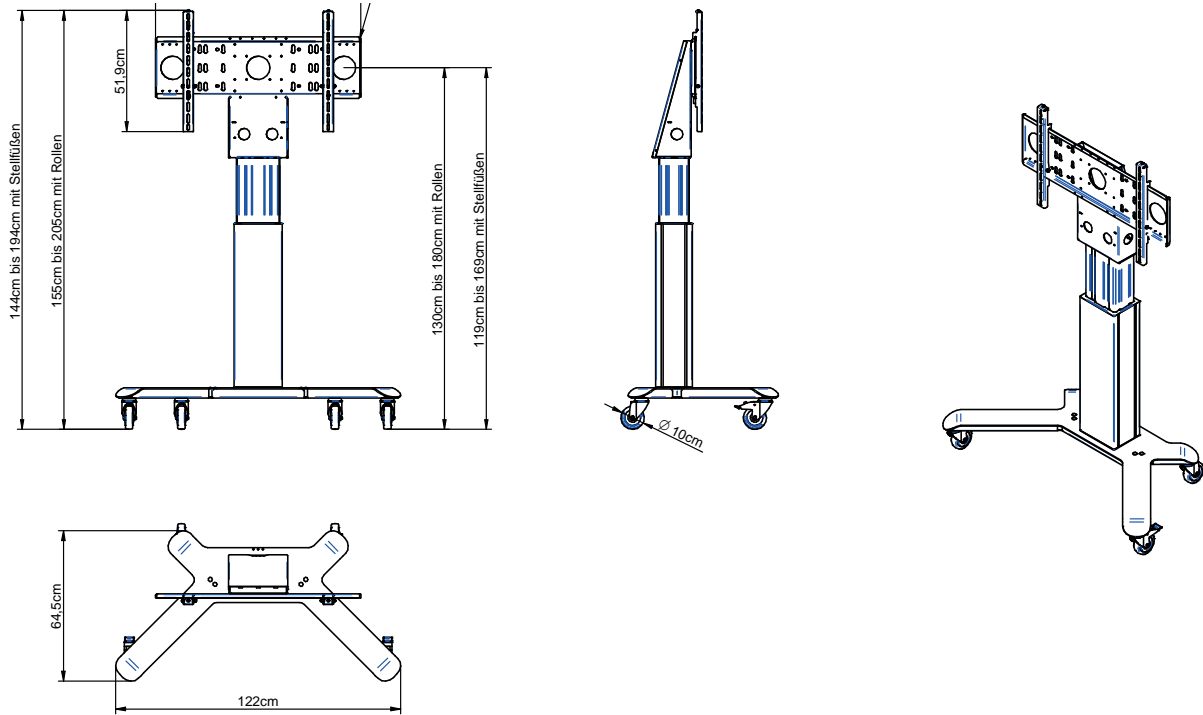
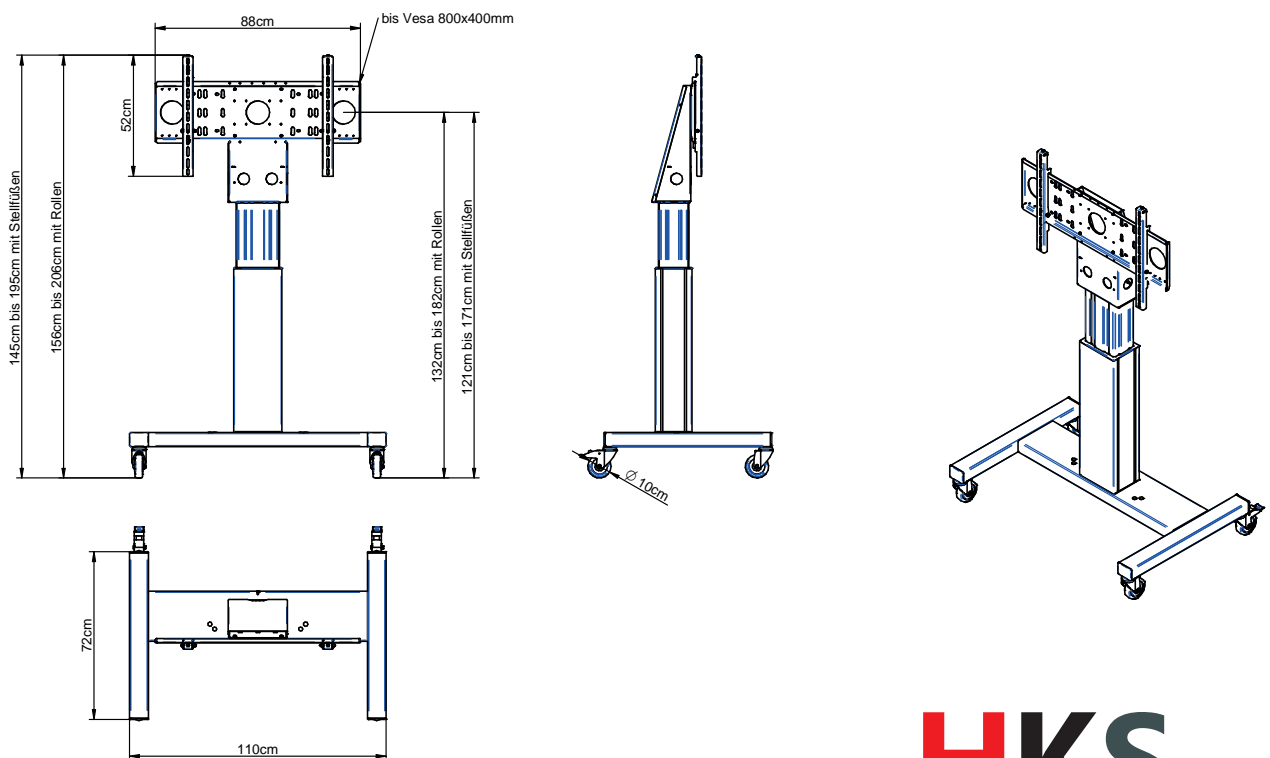


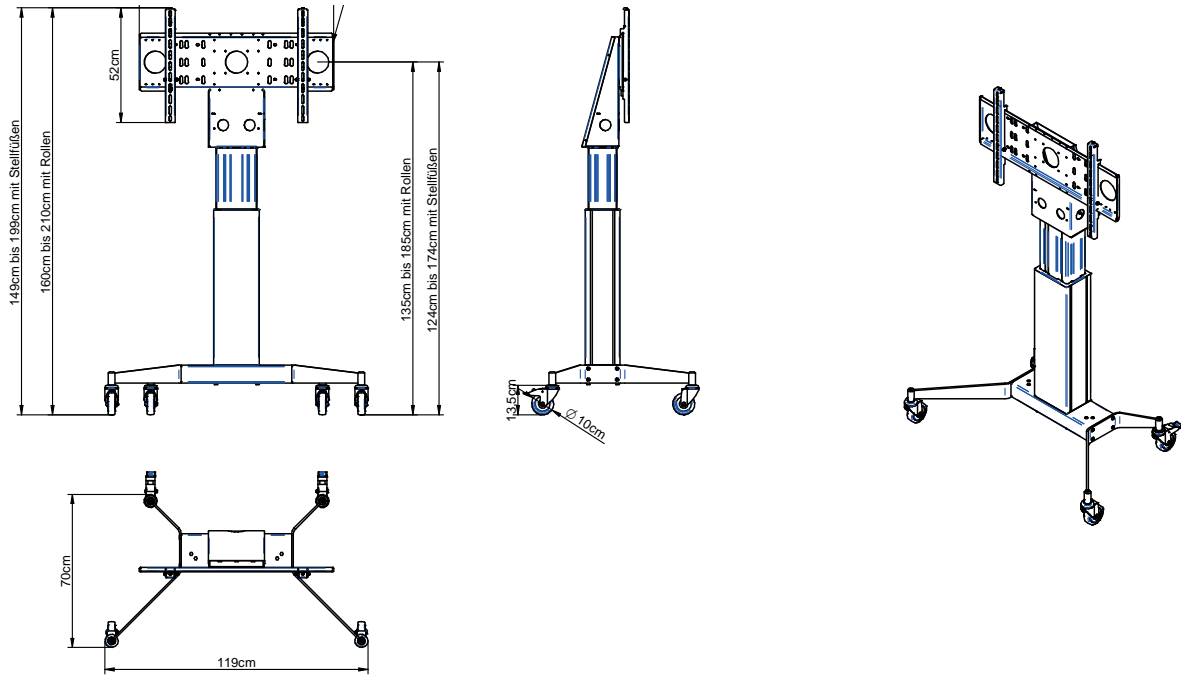
VST-S mit V-Fuß



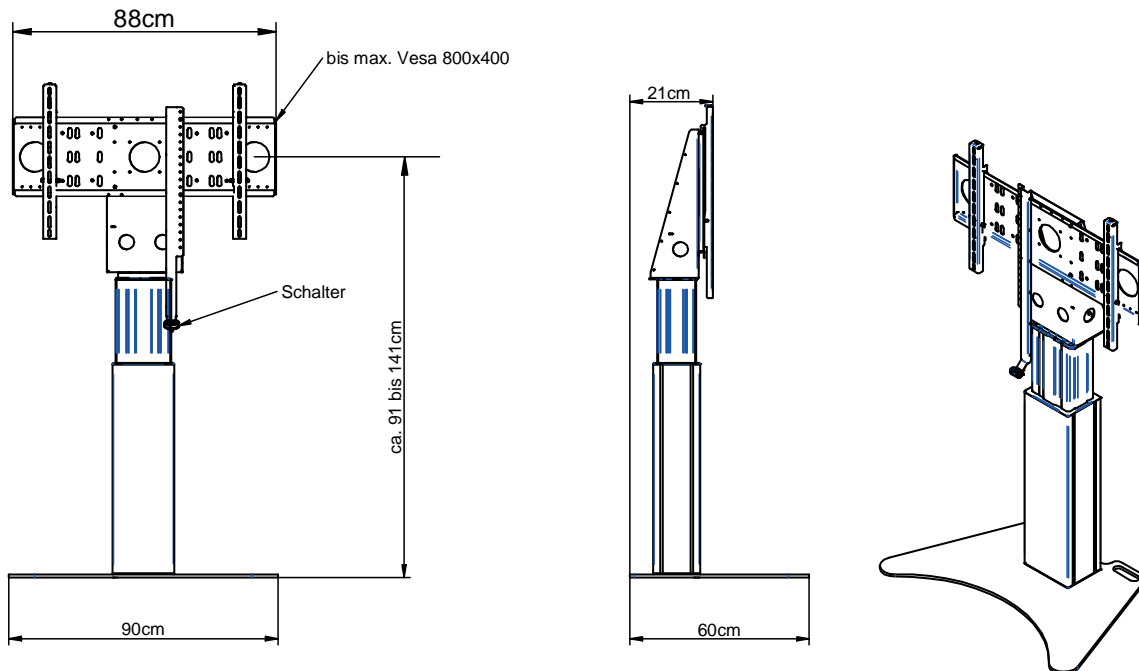
VST-S mit H-Fuß



VST-S mit S-Fuß



VST-S mit Bodenplatte



Unser Standard

- Säule: Aluminium eloxiert, optional Aluminium eloxiert in schwarz
- Fuß: Stahlblech pulverbeschichtet in RAL 9005
Tiefschwarz, Feinstruktur